



Tel. 02.48.81.66.66
FAX 02.48.81.66.69

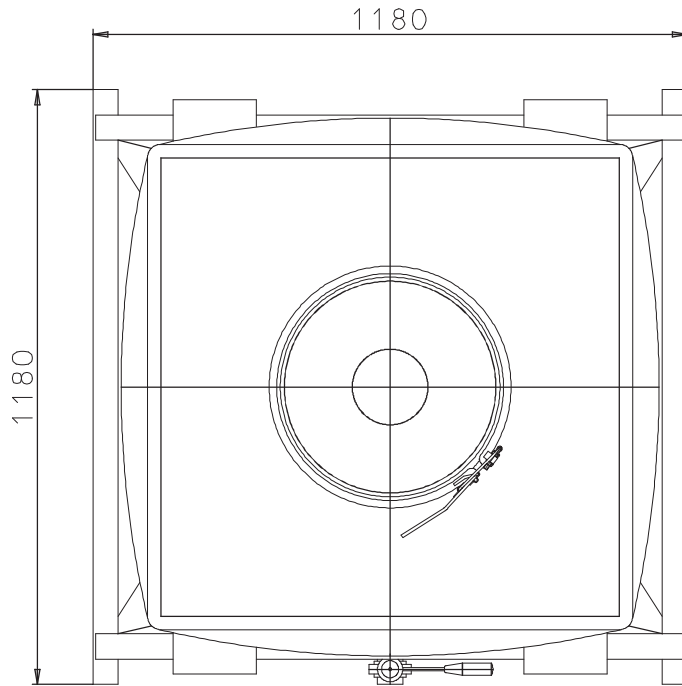
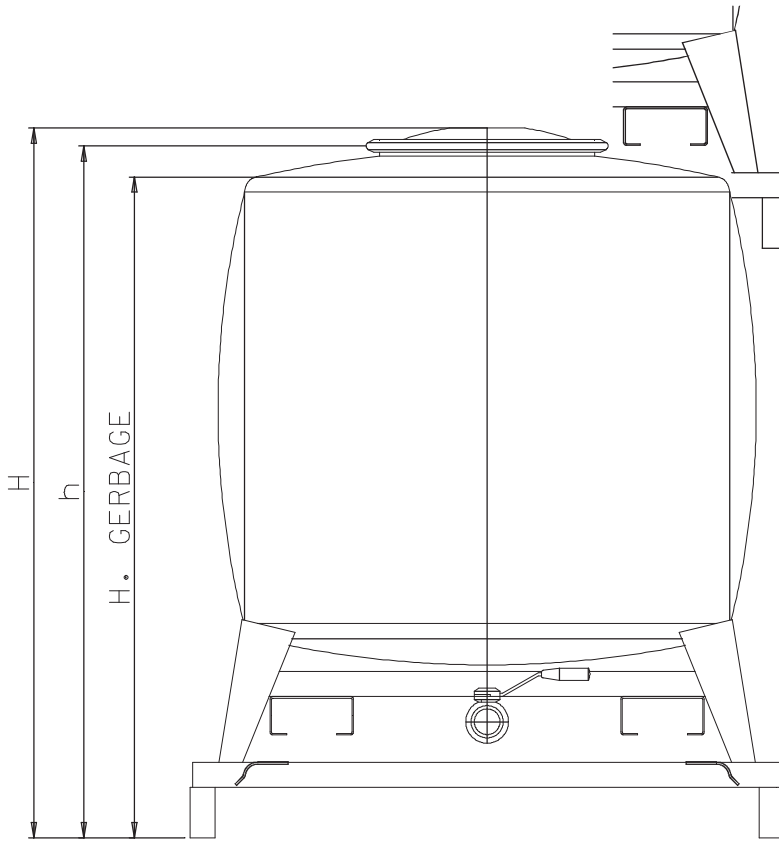
B.P. N 9
18380 LA CHAPELLE-
D'ANGILLON

CONTENEUR INOX

MODELE "KS"

FICHE
TECHNIQUE
N° 151 296
Date : 17/11/15

Systeme conteneur
KRONEN
Brevete S.G.D.G



TYPE	HL	H	h	H.G.
KS	10	1425	1385	1305
KS	13	1770	1730	1650

CUVE : INOX 316L LAF 2B
CHASSIS : INOX 304
CONTENEUR GERBABLE

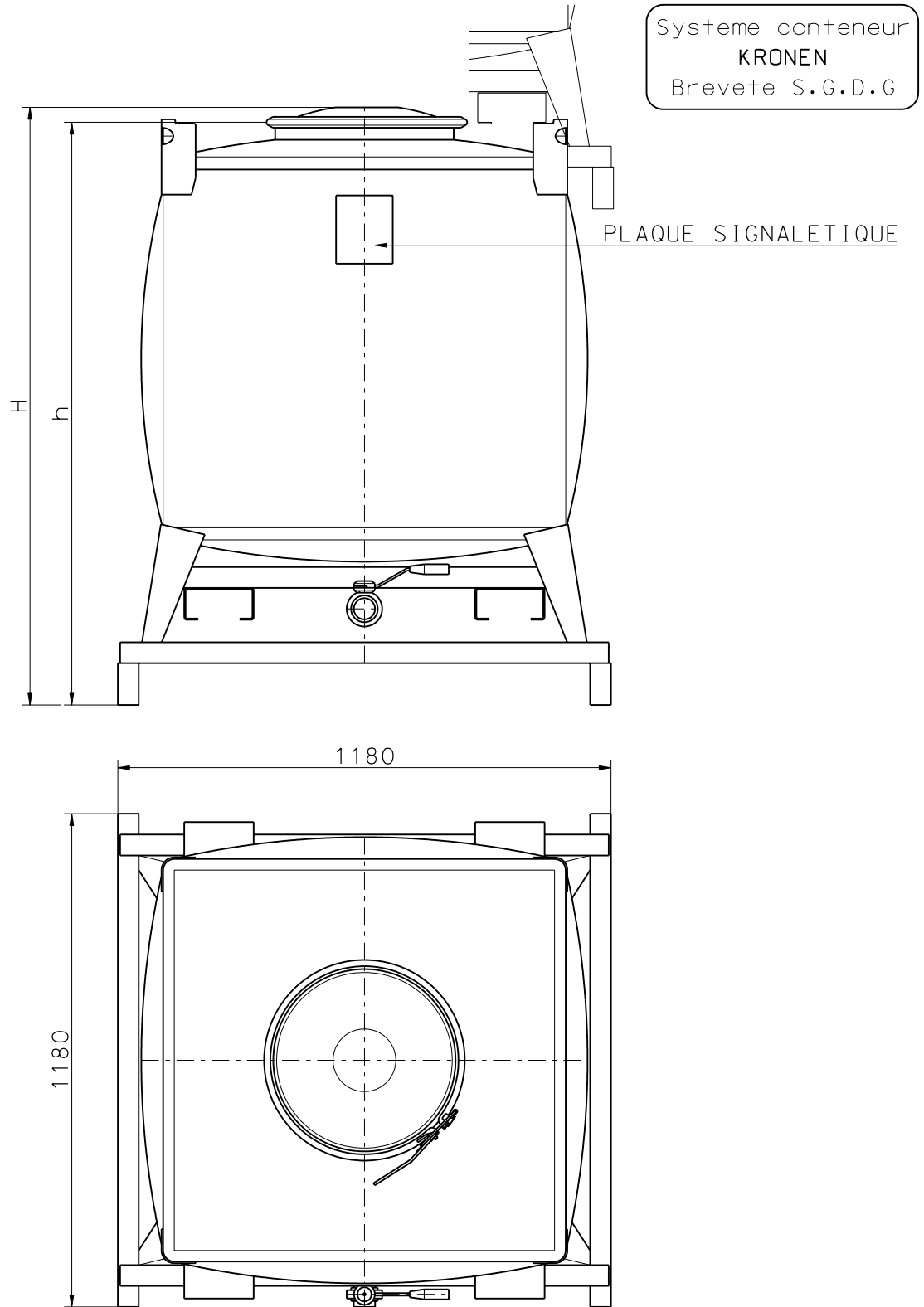


Tel. 02.48.81.66.66
FAX 02.48.81.66.69

B.P. N 9
18380 LA CHAPELLE-
D'ANGILLON

CONTENEUR INOX MODELE "KS" RTMD/ONU

FICHE
TECHNIQUE
N° 151 297



TYPE	HL	H	h
KS	10	1450	1410

CUVE : INOX 316L LAF 2B
CHASSIS : INOX 304
CONTENEUR GERBABLE