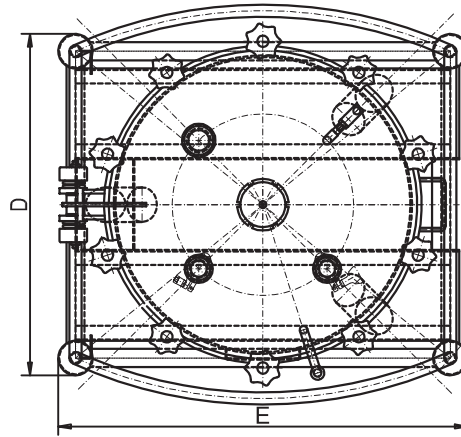


VOLUMES UTILES				
	200L	330L	400L	500L
A	1997	2255	2348	2585
B	1237±5	1495±5	1503±5	1739±5
C	750	750	800	850
D	752	752	752	852
E	902	902	952	1002
F	1508	1766	1971	2035

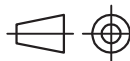


BP N°9 - 18380 La Chapelle d'Angillon
 Tél : (33) 02.48.81.66.66
 Fax : (33) 02.48.81.66.69
 E-mail : 3cfrance@3cfrance.com
 Web site : <http://www.3c-france.com>

**CUVE A CONE
 DE PUSSEE**

ECHELLE

/



NUMERO DOSSIER

NOM DU CLIENT

NUMERO DU DOCUMENT

FORMAT

/

/

90 749

A4

Ce document est la propriété de 3CF. Il ne peut être reproduit ou diffusé sans son autorisation expresse et écrite.