



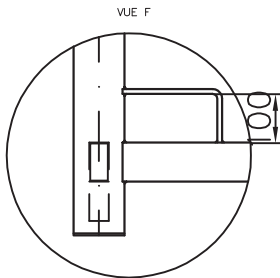
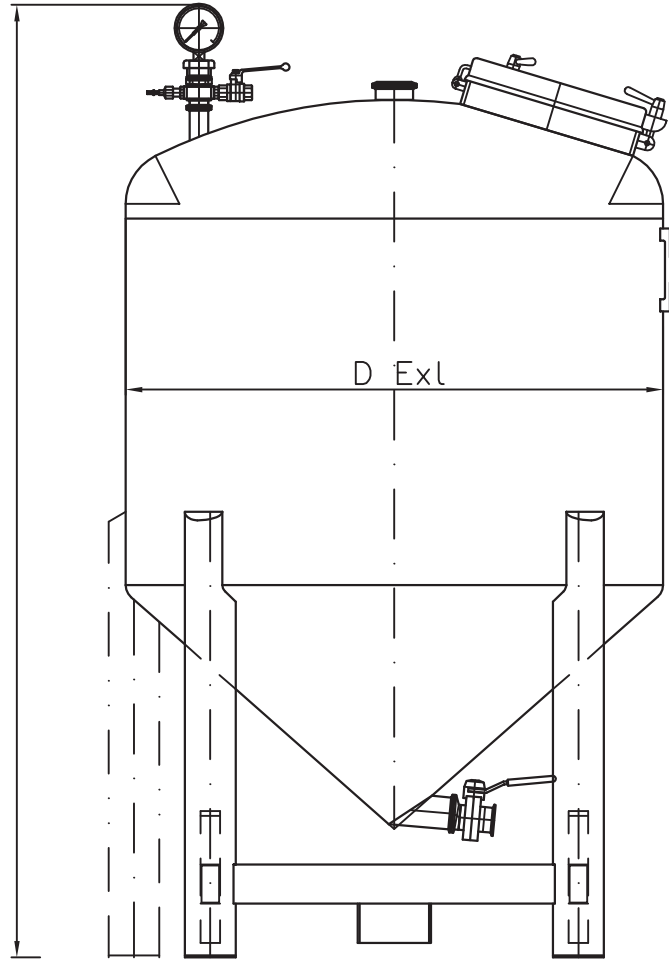
Tel. 02.48.81.66.66  
FAX 02.48.81.66.69

B.P. N 9  
18380 LA CHAPELLE-  
D'ANGILLON

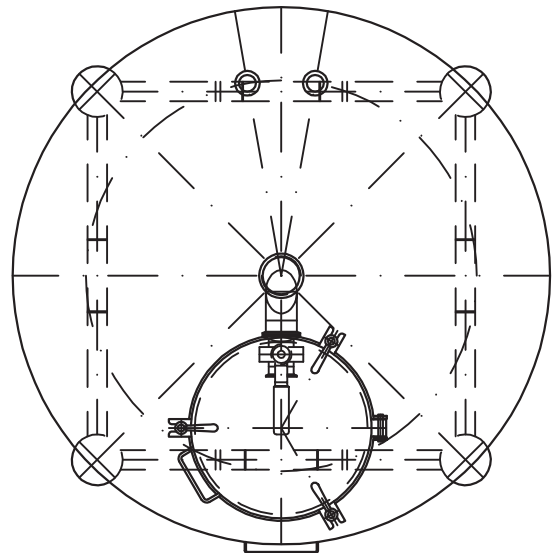
# CONTENEUR PRESSION AVEC CHASSIS

FICHE  
TECHNIQUE  
N ° 71 039 00

Angle de cône 41,5°

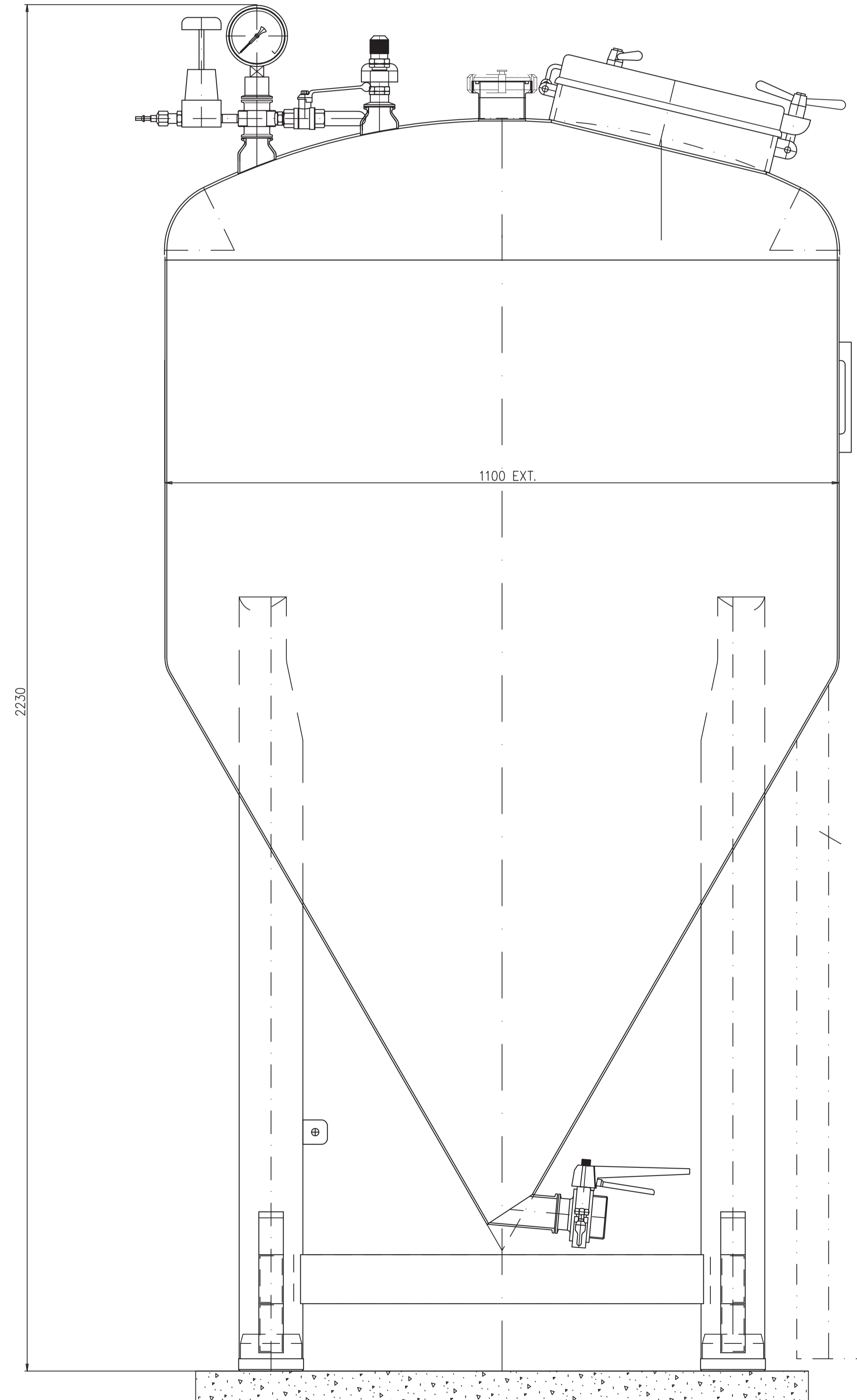


VOLUME UTILE	D ext	H	VOLUME TOTAL	PS
1000L	1100	1950	1110l	-0.6/+2 bar
500L	1100	1420	610l	-0.6/+2 bar

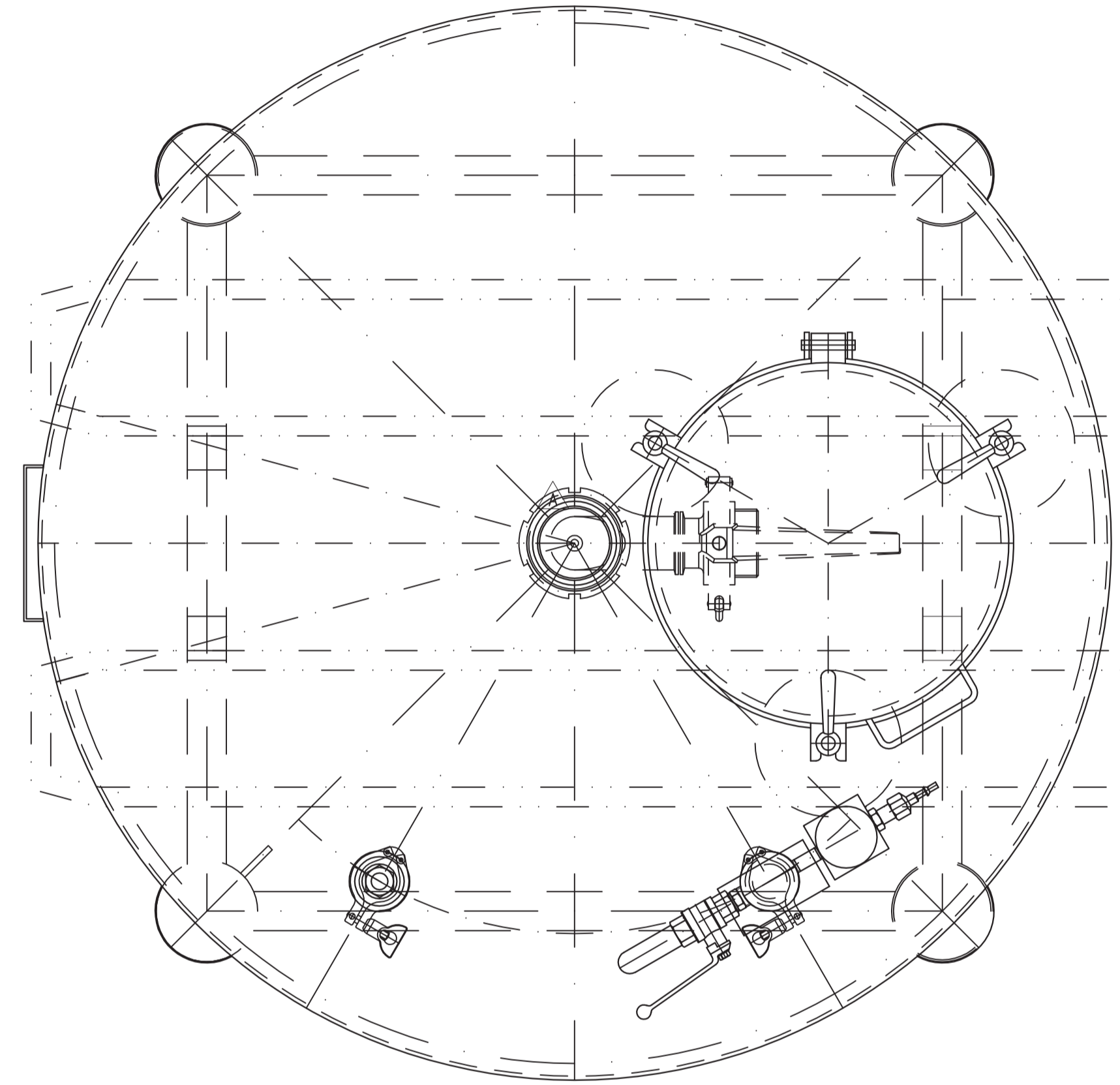


MATIERE : CUVE INOX 316L  
CHASSIS INOX 304

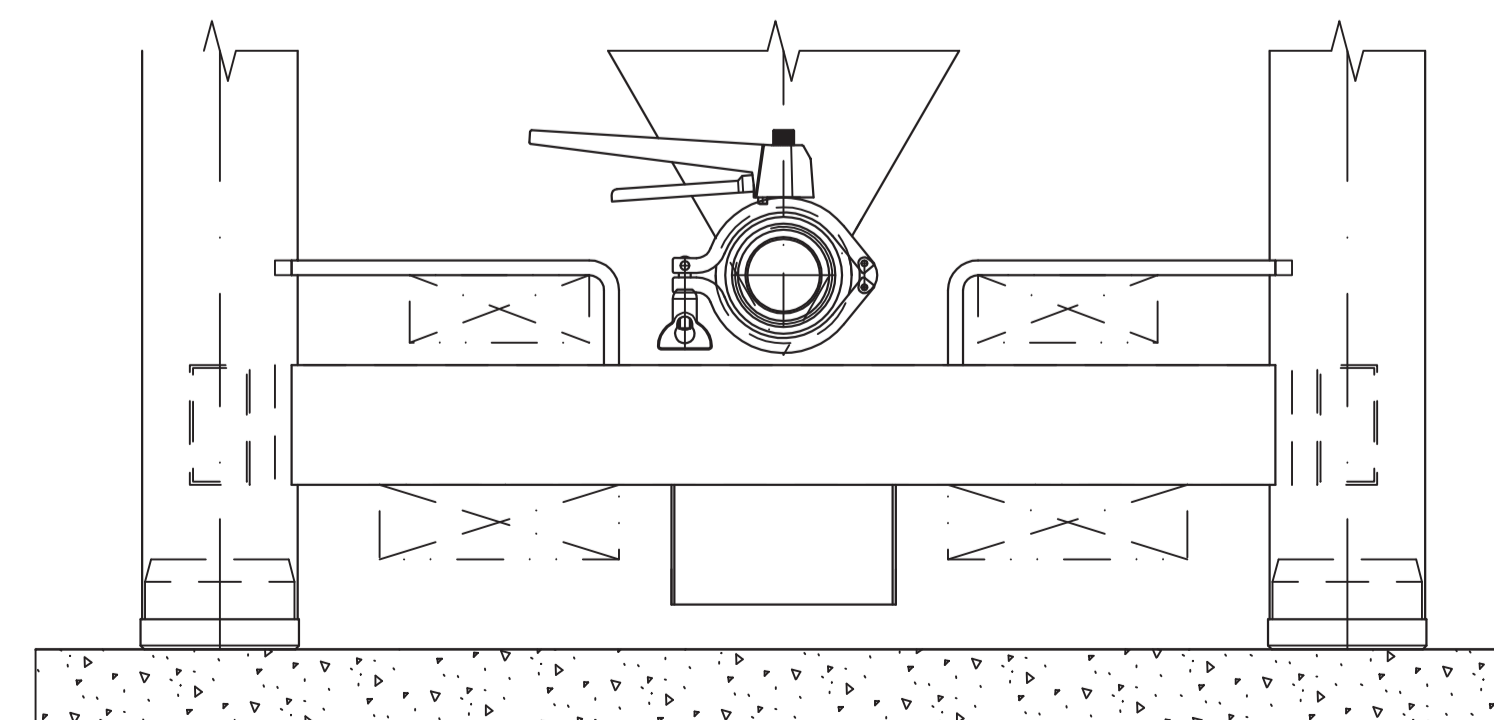
Angle de cône 60°



VUE DE DESSUS



VUE SUIVANT F



REP.	QTE.	DESIGNATION	OBSERVATIONS	NUANCE	NORME	N°CDE	N°PIECE
F							
E							
D							
C							
B							
A							
TQC				09/06/10	W.W.		
EMISSION				06/04/10	A.N.		
MODIFICATIONS				EMETTEUR	DATE	VERIFIE	DATE
INDICE		BP N°9 - 18380 La Chapelle d'Angillon		CONTENEUR PRESSION		ECHELLE	
		Tél : (33) 02.48.81.66.66		EUROPACK		1:5	
		Fax : (33) 02.48.81.66.69		1000 LITRES		FORMAT	
		E-mail : 3ccom1@wanadoo.fr		NUMERO DU DOCUMENT		A1	
				70 837 00			



BP N°9 - 18380 La Chapelle d'Angillon  
Tél : (33) 02.48.81.66.66  
Fax : (33) 02.48.81.66.69  
E-mail : 3ccom1@wanadoo.fr

**CONTENEUR PRESSION**  
**EUROPACK**  
**1000 LITRES**  
NUMERO DU DOCUMENT  
**70 837 00**

Ce document est la propriété de 3CF. Il ne peut être reproduit ou diffusé sans son autorisation expresse et écrite.